



Usage of tools
Benötigte Werkzeuge



Appliance in which protection against electric shock does not rely on basic insulation only, but also on extra safety measures (earth connection)
Der Schutz vor einem Stromschlag wird nicht nur durch die grundsätzliche Isolierung gewährleistet, sondern auch durch eine zusätzliche Sicherungsmaßnahme (Erdung).



Light appliance for indoor use only
Die Leuchte ist ausschließlich für den Einsatz in Innenräumen geeignet



The appliance must be disposed of separately from general waste
Die Leuchte muß getrennt von Hausmüll entsorgt werden



CE marking is a logo which certifies conformity of a product to safety requirements provided for in one or more European Directives
Das CE Label zertifiziert die Übereinstimmung der Leuchte mit den europäischen Sicherheitsanforderungen

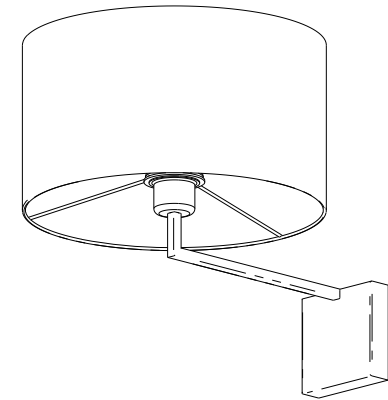
EU: 1xMax. 21W E27 Parathon Classic P40 DIM LED

BULB IS NOT INCLUDED
Ein Leuchtmittel ist nicht enthalten

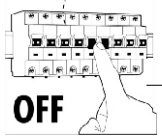
MADE IN ITALY

2021/12/21

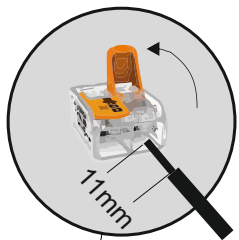
ZEITRAUM



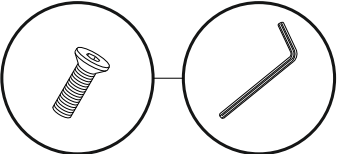
art.: WALL NOON



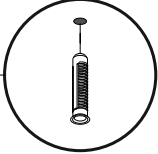
1



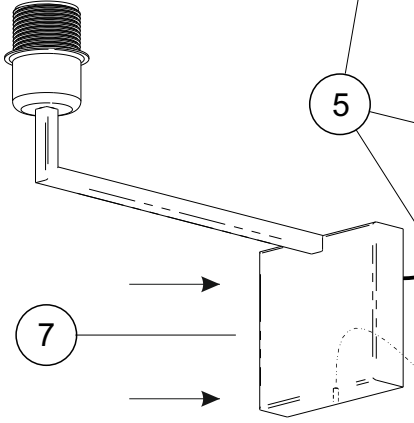
5



8 x2



x2



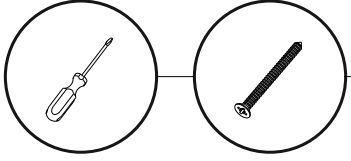
7



⊥

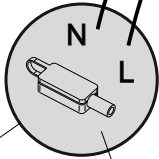
3

2

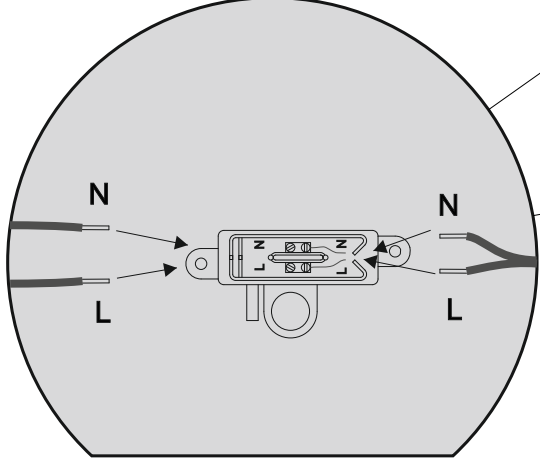


4

x2

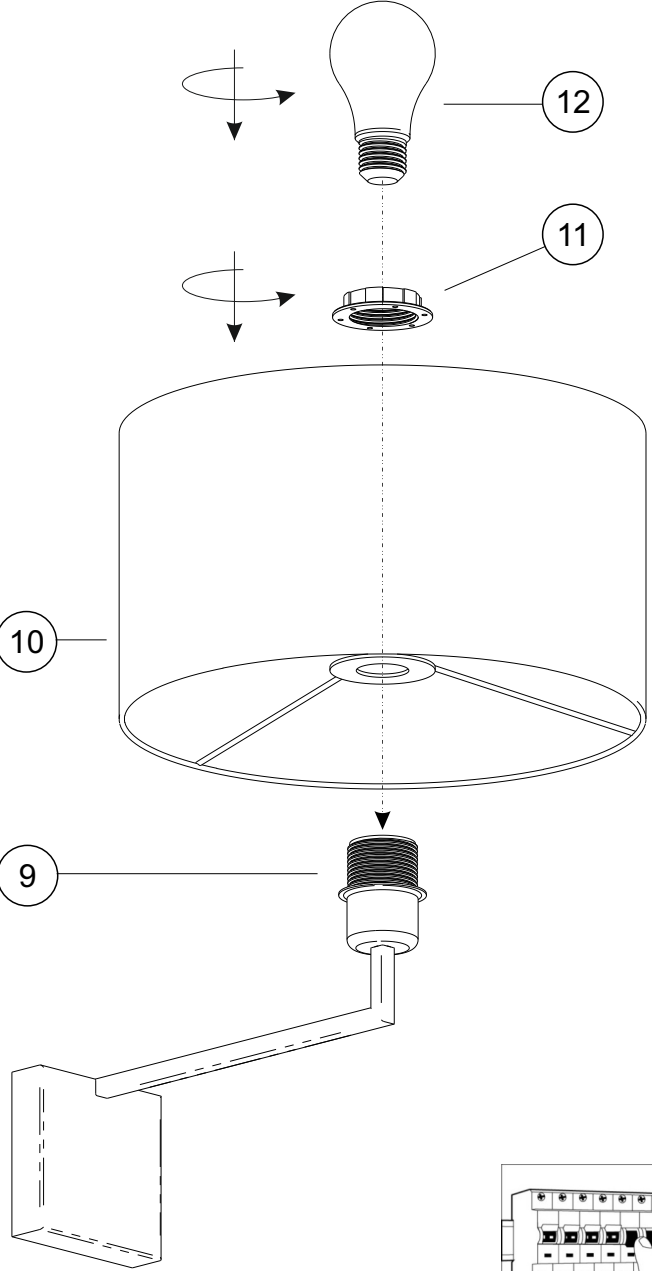


6



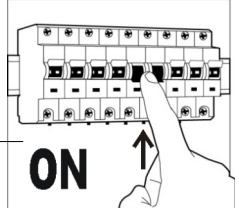
10

9



12

11



13

ON