


Aufbauanleitung 05/2022

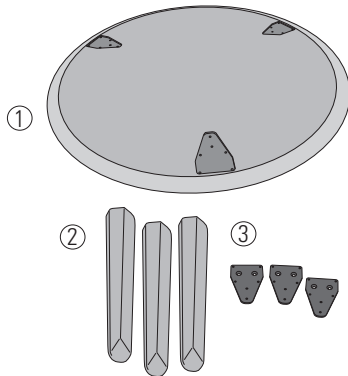
WERKZEUG:

Innensechskantschlüssel (beiliegend)

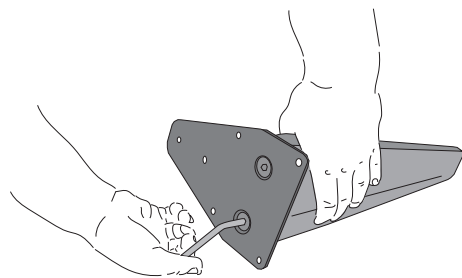
6x/8x Senkkopfschrauben (M10x30) 

18x/24x Senkkopfschrauben (M6x16) 

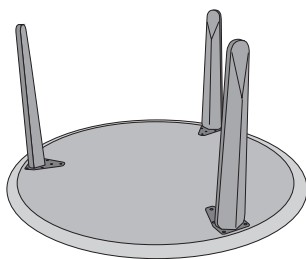
Aufbau des Tisches auf einer **weichen Unterlage (z.B. einer Decke)** durchführen, um Beschädigungen zu vermeiden.



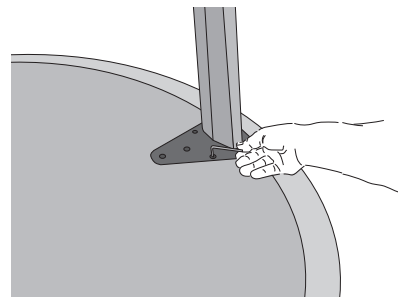
- 1 Tischplatte
- 2 Fußelemente (3 oder 4 Stück)
- 3 Montageplatten (3 oder 4 Stück)



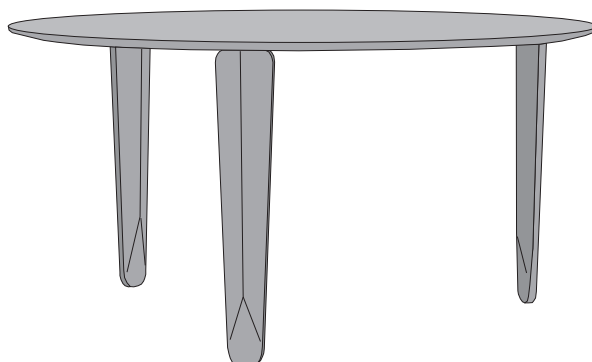
- 1. Montageplatten (3) mit den Senkkopfschrauben (M10) auf die Fußelemente (2) schrauben.



- 2. Fußelemente auf der Unterseite der Tischplatte (1) in die vorgesehenen Ausfräsungen einlegen.



- 3. Fußelemente mit der Tischplatte verschrauben.





Achtung! Um den Tisch zu verschieben, bitte immer an der Tischplatte anheben.

Assembly instructions 05/2022

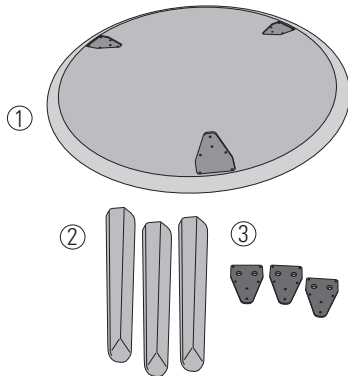
TOOLS:

Allen keys (enclosed)

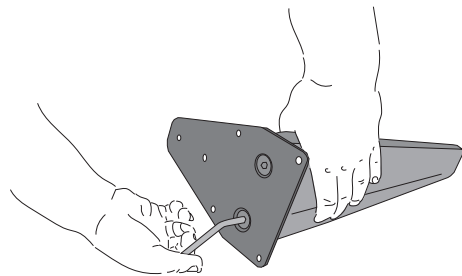
6x/8x countersunk bolts (M10x30) 

18x/24x countersunk bolts (M6x16) 

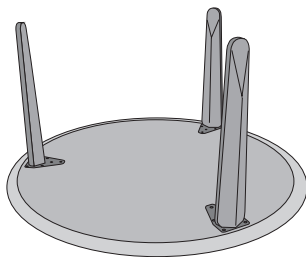
*Assemble the table on a **soft surface (e.g. blanket)** to avoid damage.*



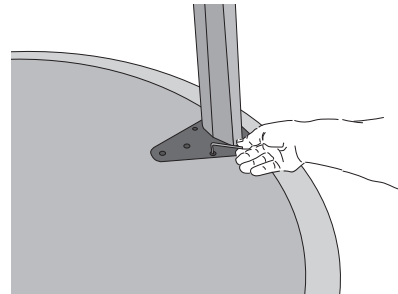
- 1 tabletop
- 2 legs (3 or 4)
- 3 mounting plates (3 or 4)



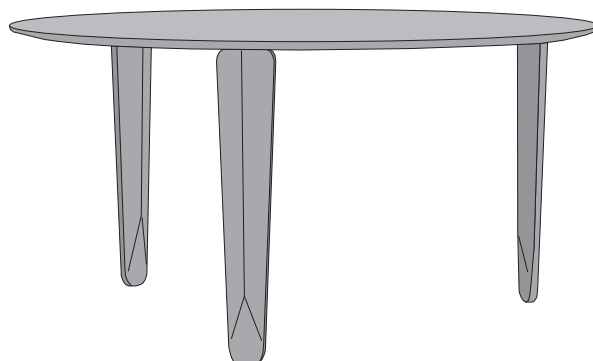
- 1. Screw the mounting plates (3) onto the legs (2) using countersunk bolts (M10).



- 2. Place the legs in the milled pocktes on the underside of the tabletop (1).



- 3. Fix the legs with screws.



Attention! Move the table by lifting it.