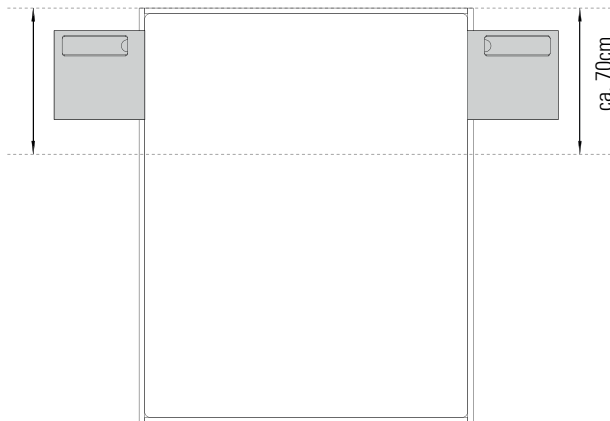


Aufbauanleitung 08/2021

WERKZEUG:

Innensechskantschlüssel SW5 (beiliegend)

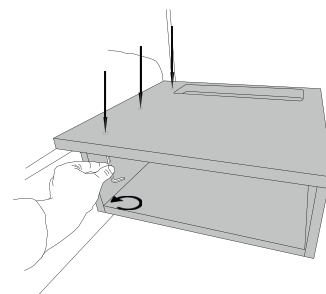
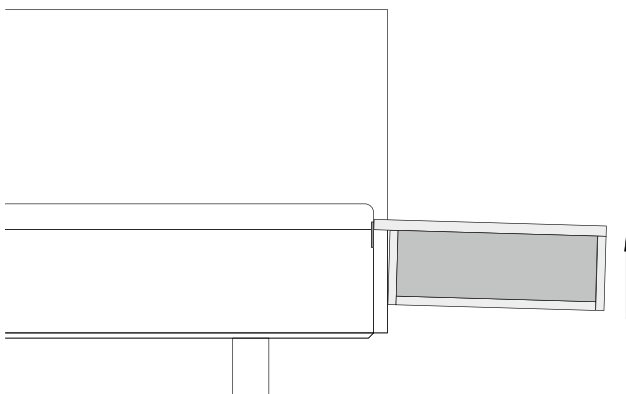
Positionierung am Bett



Das DEPO nur in den vorderen 70 cm des Bettes in die Bettseiten einhängen, damit es möglichst stabil hängt.

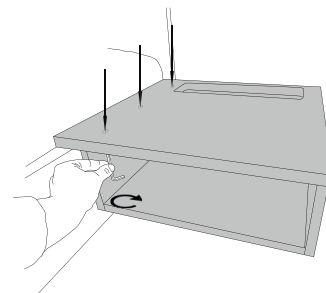
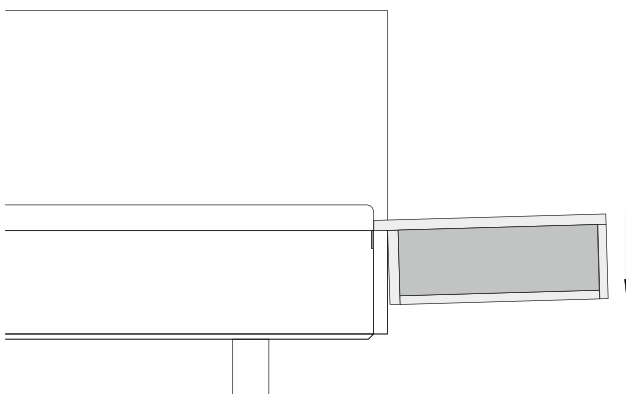
Ausrichtung des DEPO

DEPO hängt nach unten:



Drehen Sie die drei Madenschrauben gleichmäßig ein Stück hinein

DEPO steht nach oben:



Drehen Sie die drei Madenschrauben gleichmäßig ein Stück heraus. Ziehen Sie ggf. das Metallblech ein Stück aus dem DEPOT.

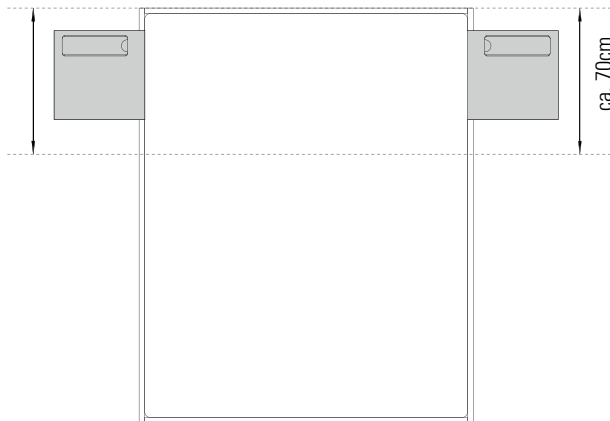
Sollte das DEPO schlecht auf die Bettseite passen, so lösen Sie zunächst die drei Schrauben etwas (gegebenenfalls leicht an der Metallleiste ziehen). Richten Sie anschließend, wie beschrieben, das DEPO aus.

assembly instruction 08/2021

TOOLS:

allen key SW5 (enclosed)

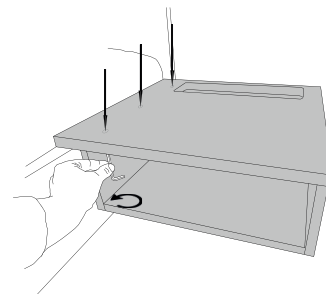
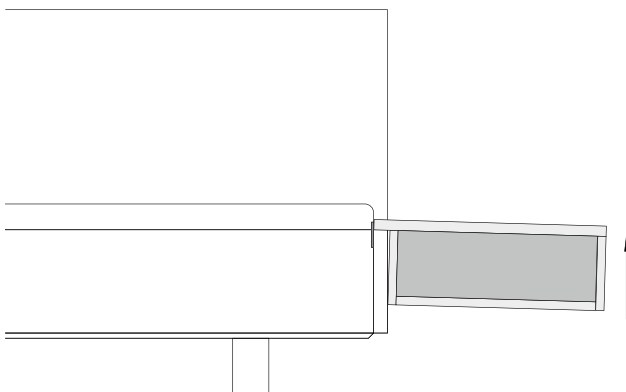
Position at the bedsides



Hang the DEPO only in the first 70 cm area of the headboard in order to have the best stability.

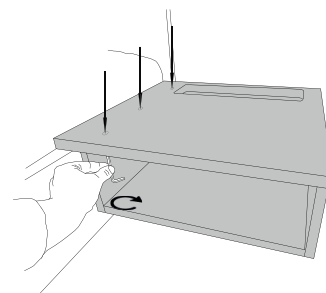
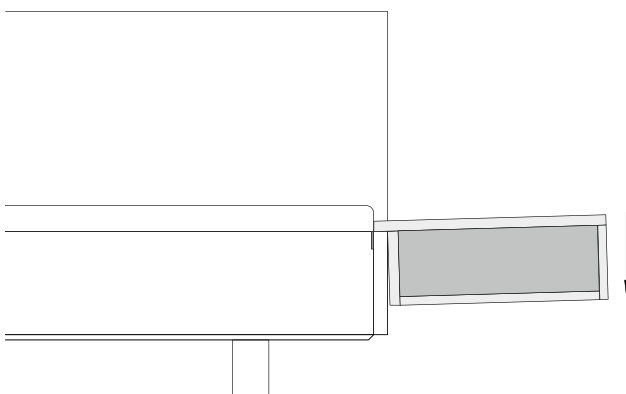
Alignment of the DEPO

DEPO hangs down:



Turn all the three grub screws evenly inside.

DEPO stands up:



Turn all the three grub screws evenly out. You might need to pull the metal a little bit out of the DEPO.

If the DEPO does not fit onto the bedside, untighten the three screws (you might need to pull the metal part). Afterwards, align the DEPO as written above.