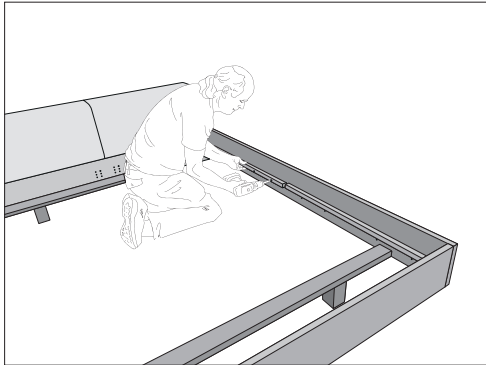


FUSION

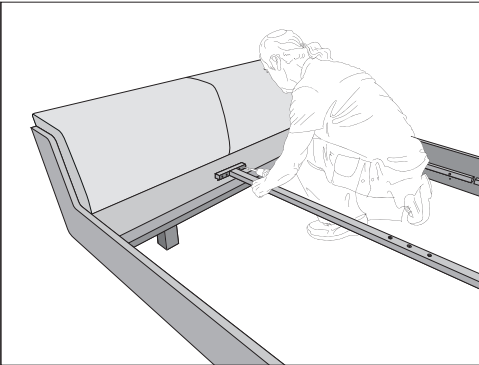
Aufbauanleitung 02.2021

9.



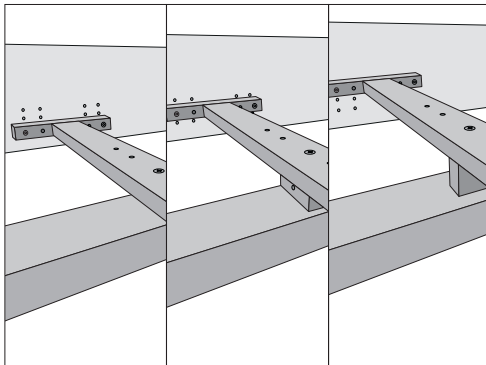
Schrauben Sie die seitlichen Auflageleisten in der gewünschten Höhe an die Längsseiten.

10.



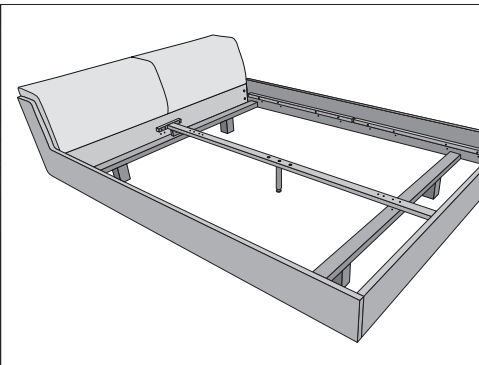
Schrauben Sie die Mittelaufgabe entsprechend der Höhe der seitlichen Auflagen fest.

11.



Ohne Abstandsklotz: Einlegetiefe 14,5 cm
Liegender Abstandsklotz: Einlegetiefe 12,5 cm
Stehender Abstandsklotz: Einlegetiefe 10,5 cm

12.



Den verstellbaren Mittelfuß entsprechend der Höhe auswählen und an der Mittelaufgabe montieren.

Werkzeug:

Innensechskantschlüssel SW4 und SW5 (beiliegend)

Kreuzschlitzschraubendreher Größe 2

12 × XS Stahldübel



12 × Verbinder Gehäuse



12 × Madenschrauben



24 × Confirmat Schrauben



1 × Senkkopfschraube (M8 × 50)

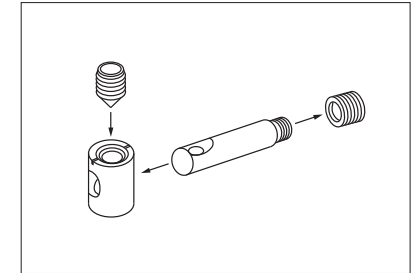


2 × Mittelfüße, verstellbar

2 × Abstandsklötze

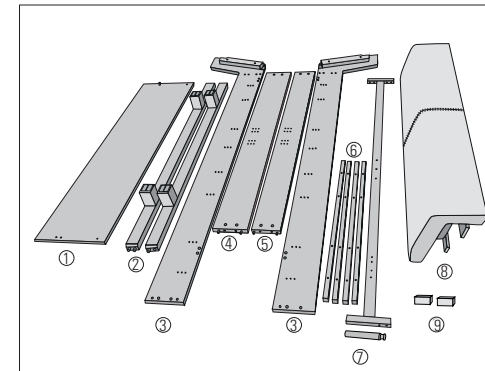
2 × Schrauben (5 × 60)

2 × Schrauben (5 × 80)



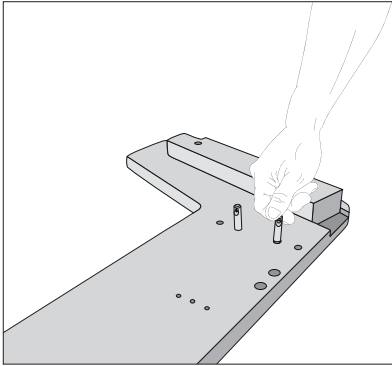
Führen Sie den Aufbau des Bettes **auf einer weichen Unterlage** (z. B. einer Decke) aus, um Beschädigungen zu vermeiden.

Bitte beachten Sie die Funktionsweise der Beschläge:
<https://www.youtube.com/watch?v=ioIUTDqtvgE>



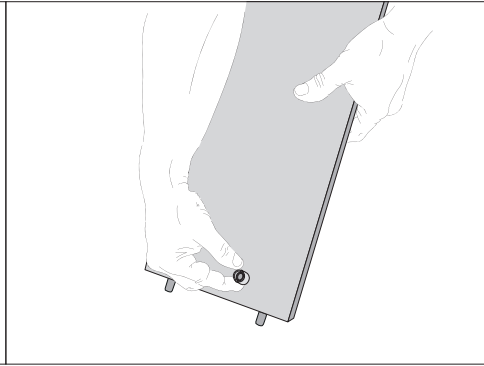
- 1 Rückwand
- 2 Quertraversen mit Füßen
- 3 Längsseiten
- 4 Fußteil
- 5 Kopfteil
- 6 seitliche Auflageleisten
- 7 Mittelaufgabe mit Mittelfuß
- 8 Polsterkopfteil
- 9 Abstandsklötze

1.



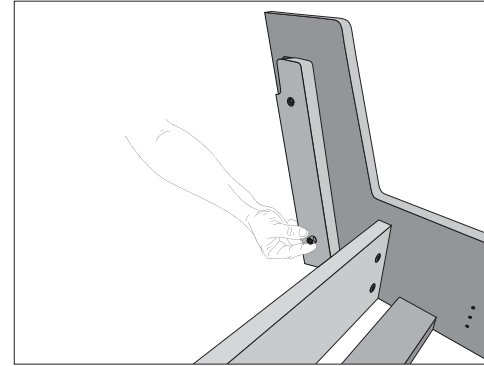
Drehen Sie alle XS Dübel in die Längsseiten.

2.



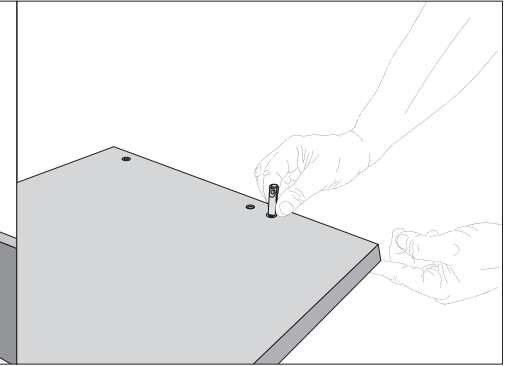
Stecken Sie die Verbindergehäuse in das Fuß- und in das Kopfteil.

5.



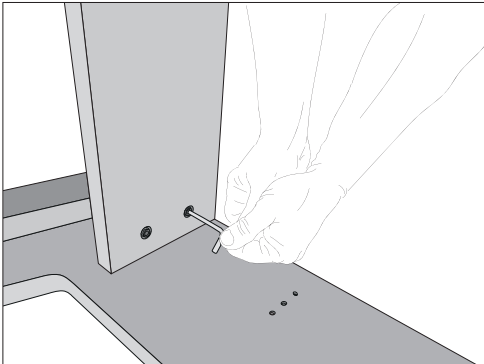
Stellen Sie das Bett auf die Füße und stecken Sie die Verbindergehäuse in die Montageleisten am Kopfende.

6.



Drehen Sie die Stahldübel in die Rückwand.

3.



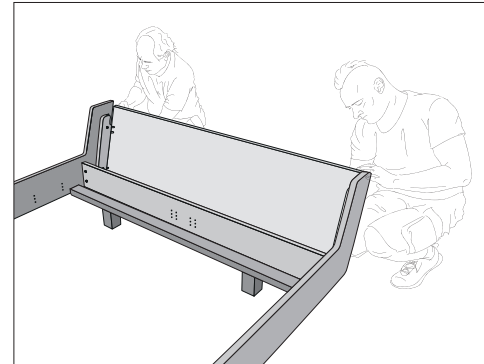
Stecken Sie Fuß- und Kopfteil auf eine der Längsseiten. Schrauben Sie mit dem Inbus die Madenschrauben in die Verbindergehäuse um die Stahldübel zu fixieren.

4.



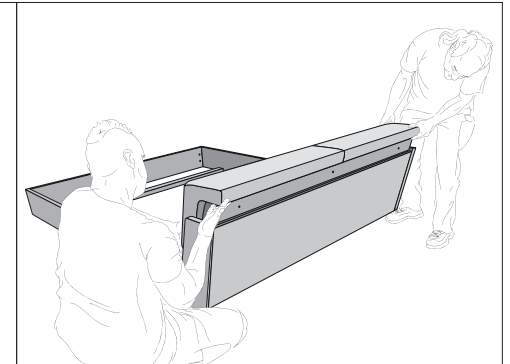
Stecken Sie die Quertraversen auf die erste Längsseite. Nun klopfen Sie vorsichtig die zweite Längsseite von oben auf alle schon montierten Teile.

7.



Rückwand von hinten an das Kopfteil stecken und die Verbinder mit den Madenschrauben fixieren.

8.

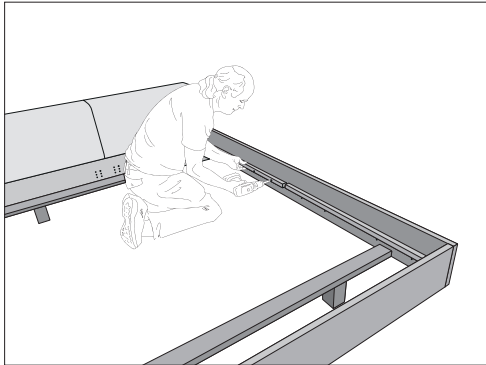


Schieben Sie das Polsterteil von oben auf die Montageleisten.

FUSION

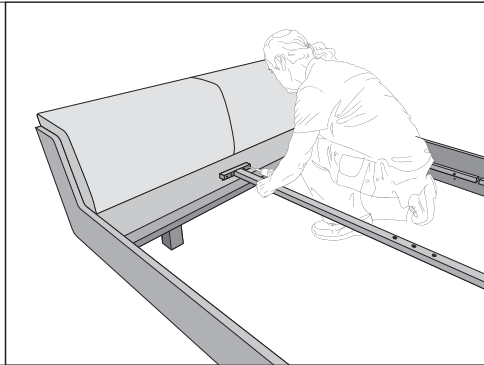
Assembly instructions 02.2021

9.



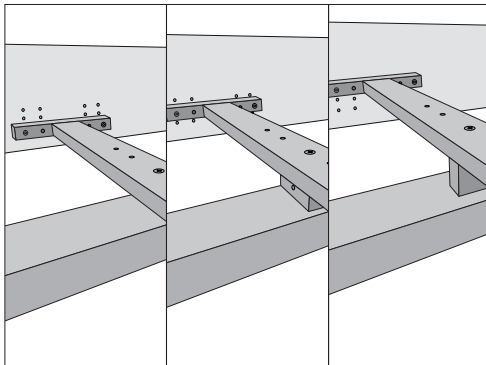
Connect the support bars to the side rails at the desired height.

10.



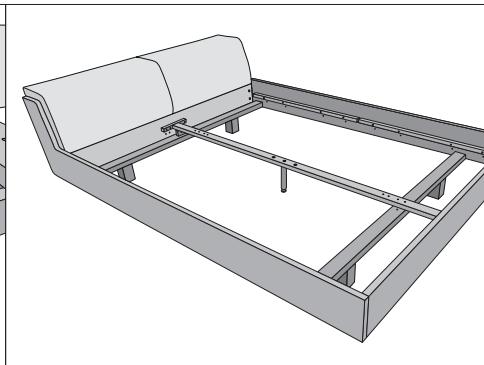
Mount the centre rail to the headboard according to the position of the support bars.

11.



Without distance block: Insertion depth 14,5 cm
Horizontal distance block: Insertion depth 12,5 cm
Standing distance block: Insertion depth 10,5 cm

12.



Choose adjustable centre foot according to the correct height and mount it to the centre rail.

Tools:

Allen key SW4 and SW5 (enclosed)

Cross-head screwdriver size 2

12 × XS steels bolts



12 × Connector housings



12 × Grub screws



24 × Conformat screws



1 × Countersunk bolt (M8 × 50)

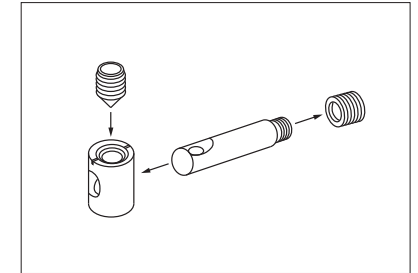


2 × Centre feet, adjustable

2 × Distance blocks

2 × Screws (5 × 60)

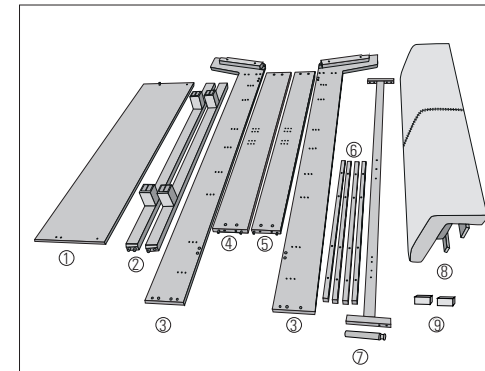
2 × Screws (5 × 80)



Please do the setup of the bed **on a soft surface (e.g. a carpet or blanket)** to avoid damages.

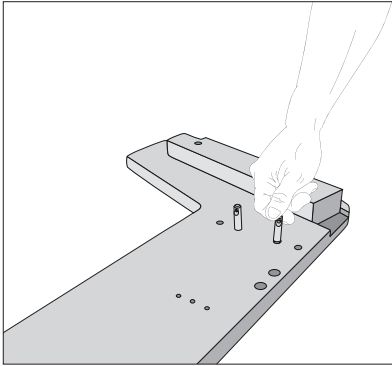
Watch this video for further information on the metal fitting:

<https://www.youtube.com/watch?v=ioIUTDqtvvE>



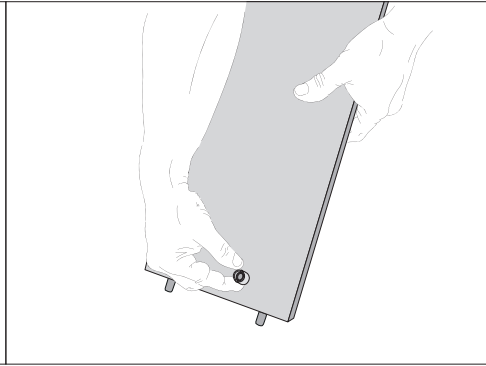
- 1 Back panel
- 2 Crossbars with feet
- 3 Side rails
- 4 Footboard
- 5 Headboard
- 6 Support bars
- 7 Centre rail and centre foot
- 8 Upholstered headboard
- 9 Distance blocks

1.



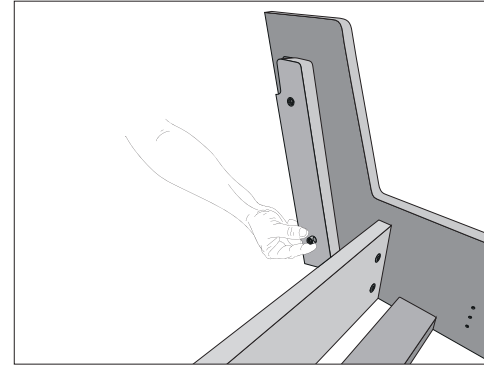
Screw XS bolts into side rails.

2.



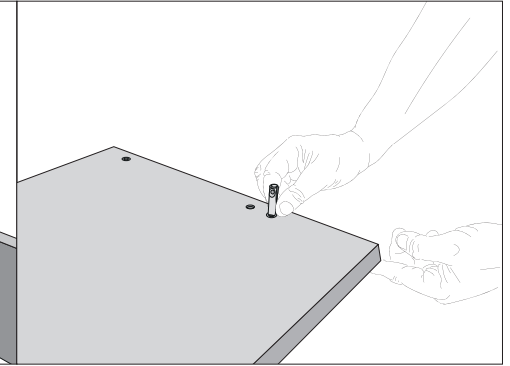
Insert connector housings into the head and footboards.

5.



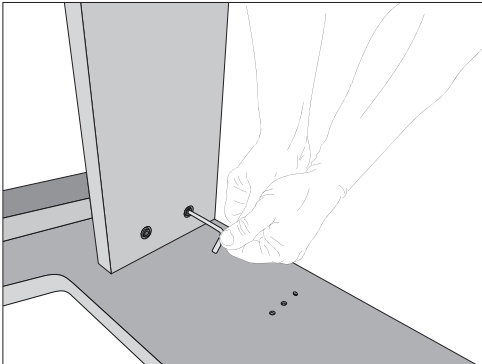
Place the bed on its feet and insert connector housings into the mounting panels at the headboard.

6.



Screw the steel bolts into the back panel.

3.



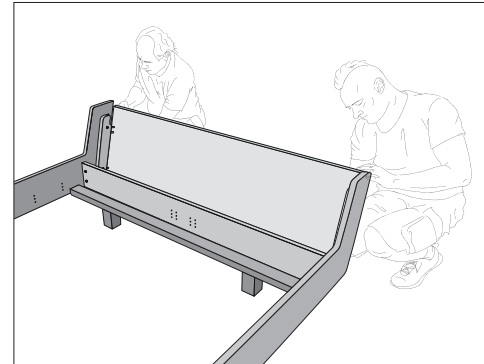
Fit foot and headboards to one of the side rails. Use the Allen key to screw the grub screws into the connector housings to fix the steel bolts.

4.



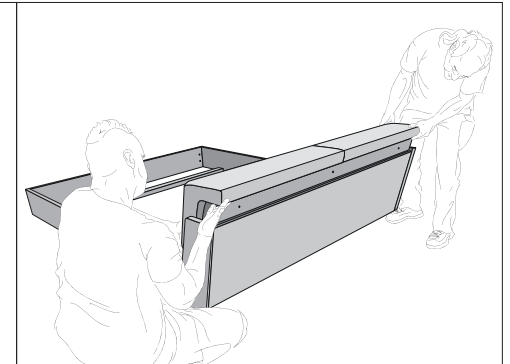
Mount the crossbars. Carefully connect the second side rail to all parts already assembled.

7.



Mount the back panel and fix the connectors with grub screws.

8.



Slide the upholstered headboard from above onto the mounting panel.