

## Aufbauanleitung 03/2021

### WERKZEUG:

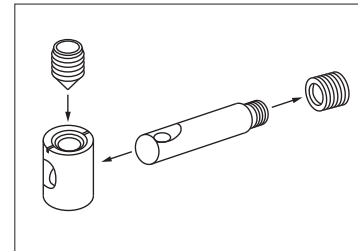
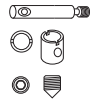
Innensechskantschlüssel (beiliegend)

16x XS Stahlübel

16x Verbinder Gehäuse

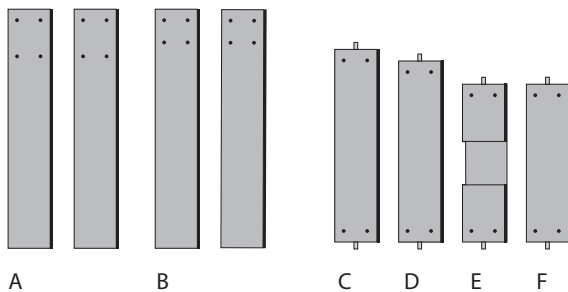
16x Madenschrauben

10x Flachkopfgewindeschrauben (M6 x 35)



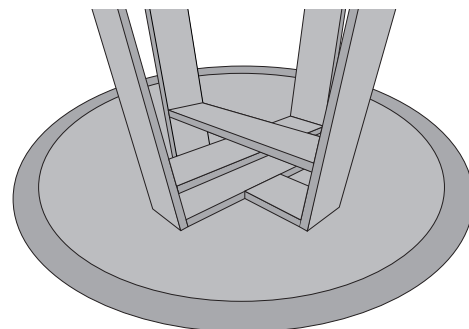
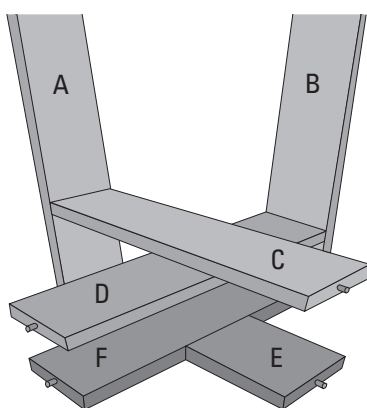
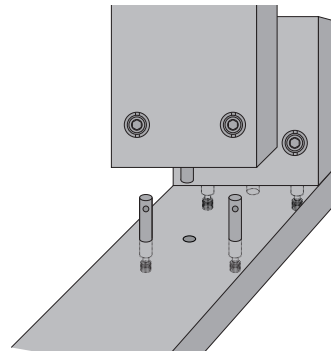
Funktionsvideo:  
<http://www.scheulenburg-direkt.de/index.php?page=content&colID=11>

Führen Sie den Aufbau des Tisches **auf einer weichen Unterlage (z.B. einer Decke)** aus, um Beschädigungen zu vermeiden.



**1.** Drehen Sie die Stahlübel in die Bretter A und B ein. Stecken Sie die Gehäuse in die dafür vorgesehenen Bohrungen in den anderen Brettern. Achten Sie darauf, dass der Längsschlitz des Gehäuses in Richtung des XS Bolzens ausgerichtet ist.

**2.** Fixieren Sie die Verbinder mit den Madenschrauben. Lässt sich die Verbindung nicht fest anziehen, lösen Sie die Madenschraube wieder und drehen Sie den XS Bolzen um 1-2 Umdrehungen heraus. Stecken Sie die Teile wieder zusammen und verbinden Sie sie erneut mit der Madenschraube.



**3.** Bauen Sie das Tischgestell wie folgt zusammen:

- Brett E auf ein Brett A stecken und fixieren.
- Danach Brett C aufstecken und fixieren.
- Brett F auf ein Brett B stecken und fixieren.
- Danach Brett D aufstecken und fixieren.
- Die zwei montierten Teile über Kreuz zusammenfügen.
- Übriges Brett A und B aufstecken und fixieren.

**4.** Legen Sie die Tischplatte umgedreht auf eine Decke. Positionieren Sie das Gestell auf der Tischplatte und fixieren Sie es mit beiliegenden Flachkopfschrauben.

## Assembly instructions 03/2021

### TOOLS:

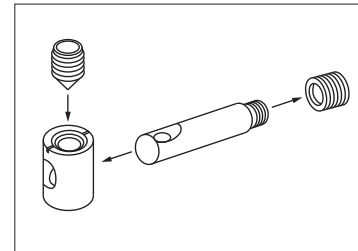
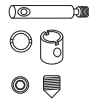
allen key (enclosed)

16x XS steel bolts

16x connector housings

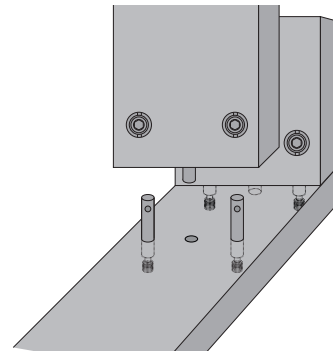
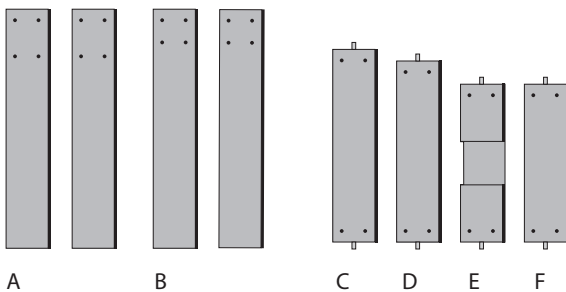
16x grub screws

10x flat-head screws (M6 x 35)



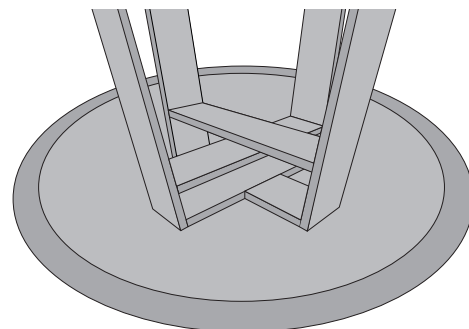
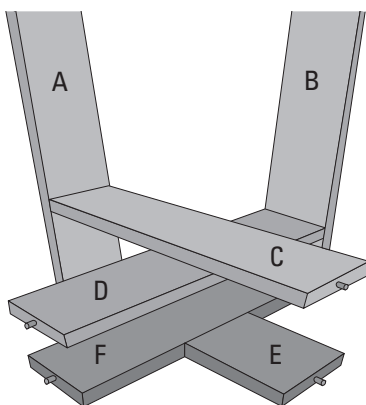
Video:  
<http://www.scheulenburg-direkt.de/index.php?page=content&colID=11>

Please assemble the table **on a soft surface (e.g. a carpet or blanket)** to avoid damages.



**1.** Screw the XS bolts into boards A and B. Insert connector housings into all the other boards. When aligning the housings, ensure that the slots point towards the intersecting hole.

**2.** Secure the connectors using grub screws. If you cannot tighten the connection, loosen the grub screw and unscrew the bolt by one or two turns. Then connect again.



**3.** Assemble the table frame as follows:

- Attach board E to board A and fix it.
- Attach board C to A and fix it.
- Attach board F to B and fix it.
- Attach board D to B and fix it.
- Join the two mounted parts.
- Attach and fix remaining parts A and B.

**4.** Place the table upside down on a blanket. Position the frame on the table top and secure it with enclosed pan-head screws.