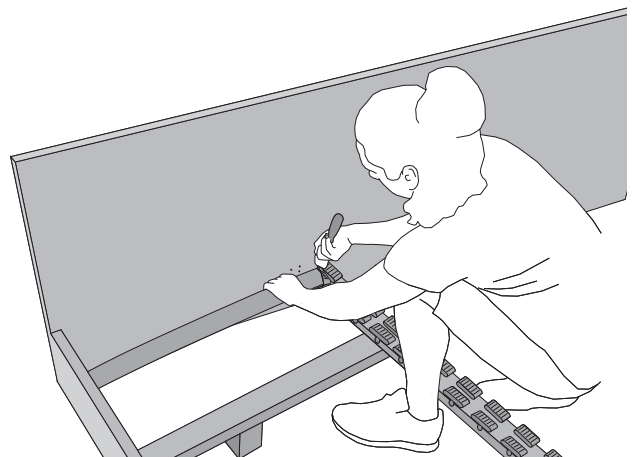
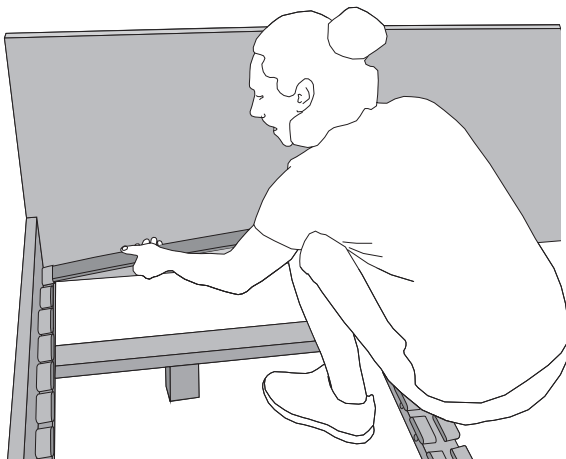


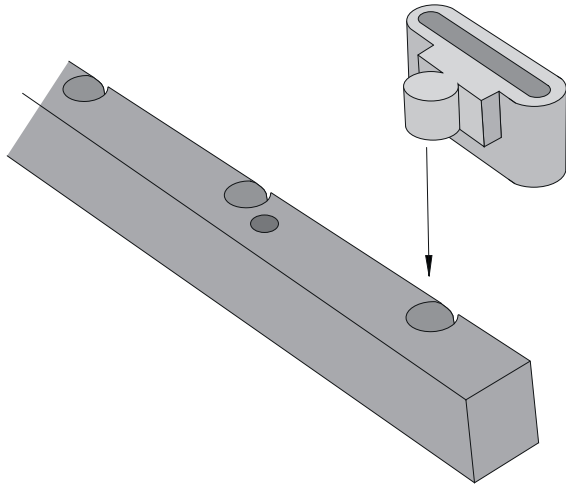
**1.** Setzen Sie die Kautschukkappen in die entsprechenden Bohrungen der Auflageleisten.

**2.** Schrauben Sie die Auflageleisten in der gewünschten Höhe fest.

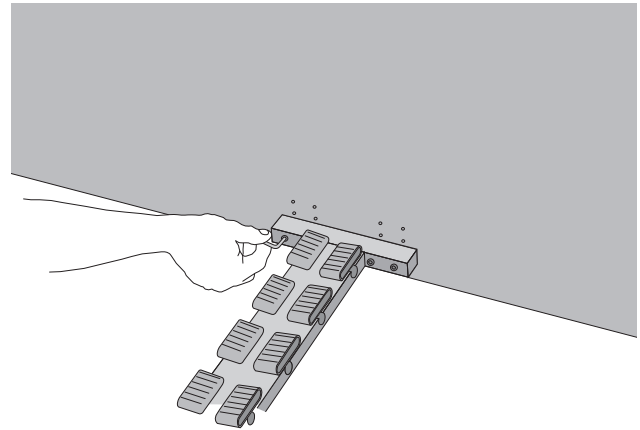


**3.** Stecken Sie die Federleisten in die Kautschukkappen ein.

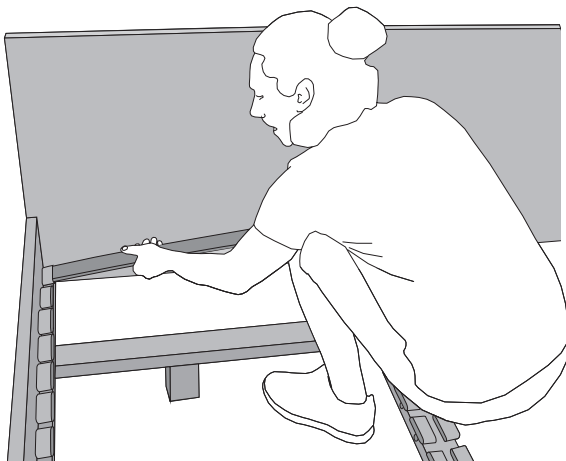
**4.** Bei Betten ab einer Breite von 140 cm stecken Sie die Leisten zuerst in die Seitenleisten und dann in den Mittelholm. Benutzen Sie einen Schraubenzieher, um die Kautschukkappen über die Leisten zu stülpen.



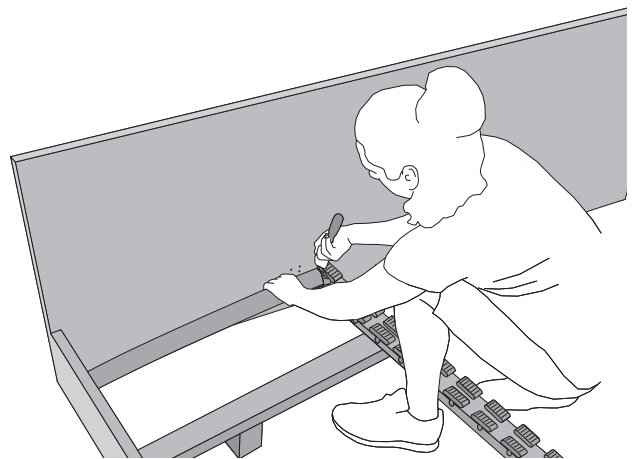
**1.** Insert the rubber caps into the holes in the mattress supports.



**2.** Fix the mattress supports at the desired height using screws.



**3.** Fit the sprung slats into the rubber caps.



**4.** For beds wider than 140 cm fit the slats into the sides first and then into the central support. Use a screwdriver to pull the rubber caps over the slats.