


## Aufbauanleitung 01/2021

### WERKZEUG:

Innensechskantschlüssel SW4 / SW8 (beiliegend) / Akkuschauber

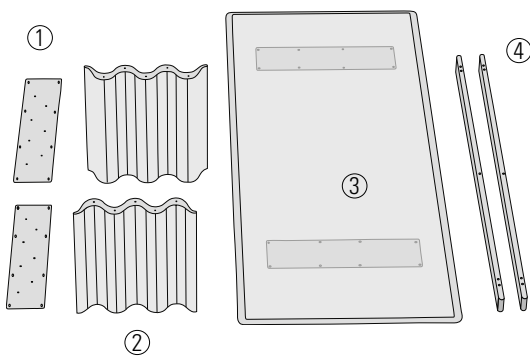
18x Senkkopfschrauben M 6 x 16

10x Zylinderkopfschrauben M 8 x 80 (Ab einer Tischplatten Länge von 3,40m) 

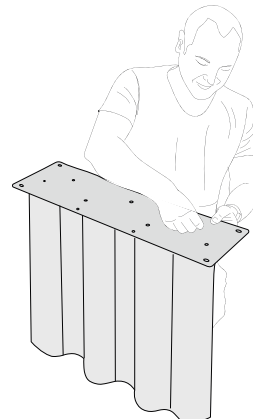
4x Spax Schrauben 4 x 20

8x Tellerkopfschrauben M 6 x 16

Aufbau des Tisches auf einer **weichen Unterlage (z.B. einer Decke)** durchführen, um Beschädigungen zu vermeiden.



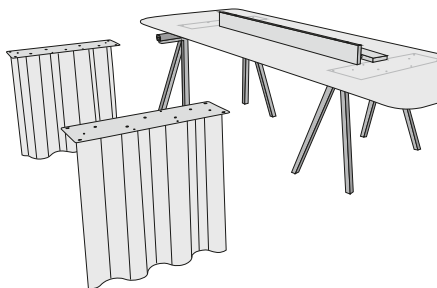
- 1** Montageplatten  
**2** Fußelemente  
**3** Tischplatte  
**4** Zargen (ab 3,40m Tischlänge)



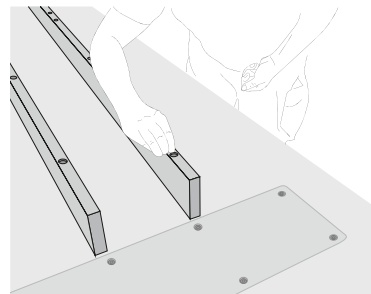
- 1.** Montageplatten **(1)** auf die Fußelemente **(2)** schrauben.



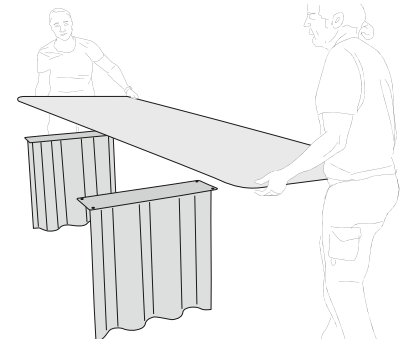
- 2.** Montage Empfehlung  
Rechteckig: FüÙe zeigen nach auÙen  
Halbkreis: FüÙe zeigen nach innen



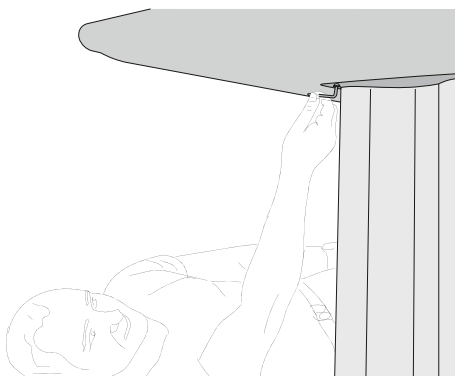
- 3.** FüÙe positionieren. Bei Bedarf Tisch mit VerstellfüÙen ausrichten.



- 4.** Gegebenenfalls Zargen **(4)** auf der Unterseite der Tischplatte **(3)** montieren. (Ab einer Tischplatten Länge von 3,40m)



- 5.** Tischplatte auf Fußelemente ausrichten und in die vorgesehene Ausfräsung einlegen.




- 6.** Fußelemente von unten mit der Tischplatte verschrauben.

## Assembly instruction 01/2021

### TOOLS:

Allan key SW4 / SW8 (enclosed) / Cordless screwdriver

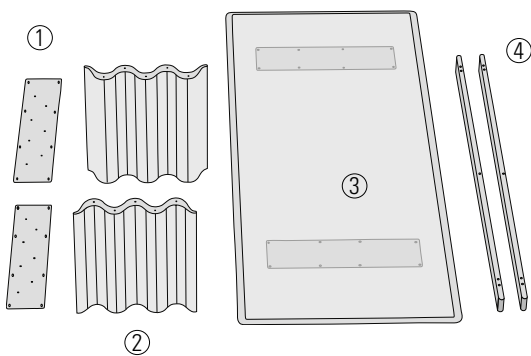
18x Countersunk screw M 6 x 16

10x Cylinder head screw M 8 x 80 (from a table length of 3.40m) 

4x Spax screw 4 x 20

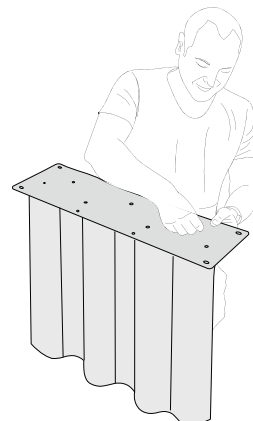
8x Plate head screw M 6 x 16

Assemble table on a **soft surface (e.g. blanket)** to avoid damage.



**1** Mounting plates  
**2** Leg elements

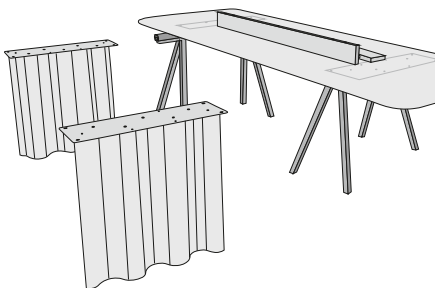
**3** Tabletop  
**4** Frames (from 3.40m table length)



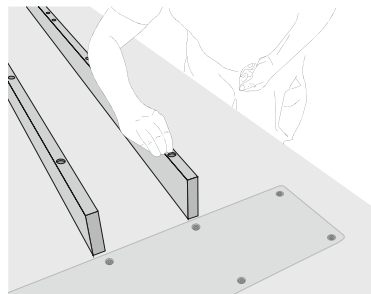
**1.** Screw the mounting plates **(1)** on the leg elements **(2)**.



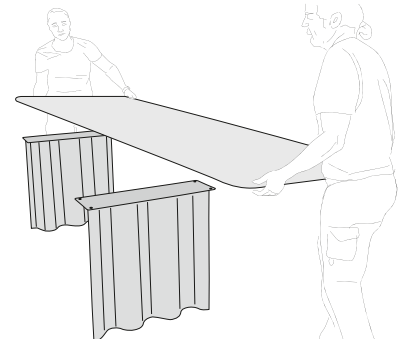
**2.** Assembly recommendation  
Rectangular: foot elements point outwards  
Semicircle: foot elements point inwards



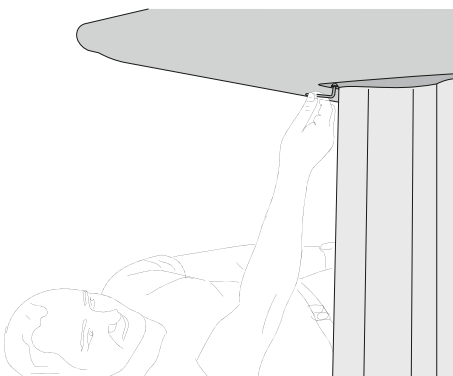
**3.** Position the feet. If necessary, align table with adjustable feet.



**4.** If necessary, mount frames **(4)** on the underside of the tabletop **(3)**.  
(From a table length of 3.40m)



**5.** Align the tabletop on the foot elements and insert them into the milled recess.



**6.** Screw the foot elements to the tabletop from below.