

## Aufbauanleitung 05/2014

### NOTWENDIGES WERKZEUG:

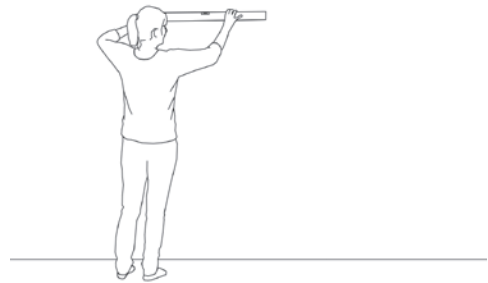
beiliegend:

2 x 5x50 Schrauben

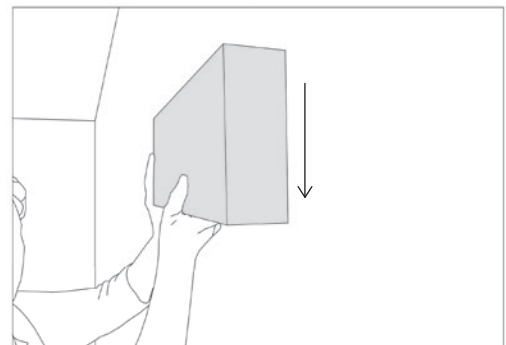
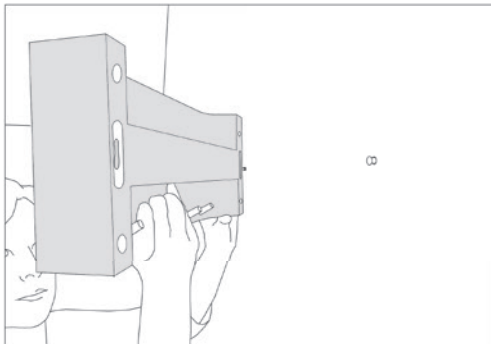
2 x 8mm Mauerwerkdübel

benötigt: Wasserwaage, Bohrmaschine, Dübel bei spezieller Wandbeschaffenheit

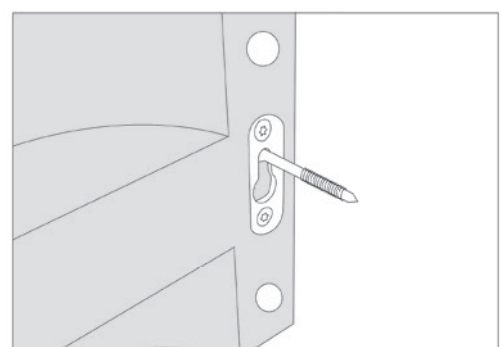
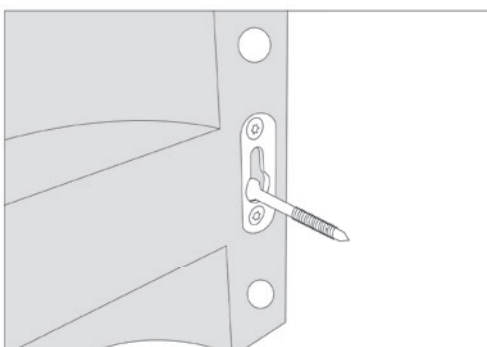
1. Mithilfe der Garderobe die Bohrungen auf der gewünschten Höhe anzeichnen und mit einer Wasserwaage ausrichten. Die Löcher bohren und die Schrauben eindrehen bis noch ca. 7mm der Schrauben herausstehen.



2. Die Garderobe mit den Bettbeschlägen auf die Schraubenköpfe setzen und bis zum Anschlag nach Unten schieben:



Funktionsweise des Bettbeschlag:



## ASSEMBLY INSTRUCTION 05/2014

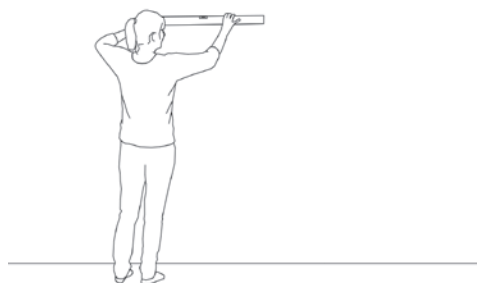
### TOOLS:

2 x 5x50 screws

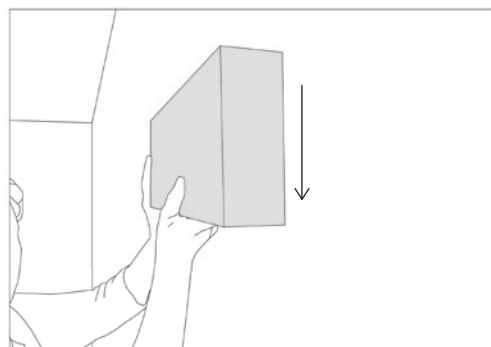
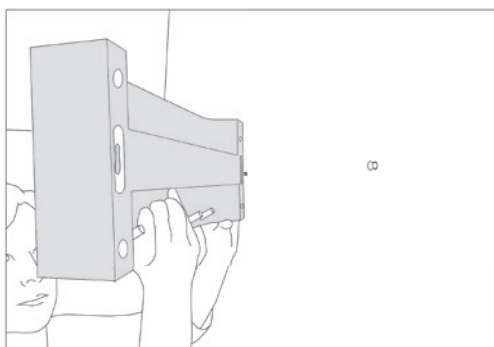
2 x 8mm wall dowel

tools required: level, drill machine, dowel for special wall conditions

1. Use the wardrobe to mark the wall for the bore holes at the desired height and align them with a level. Drill the holes and tighten the screws until 7mm of the screws are still visible.



2. Place the wardrobe with the bed fittings on the screw heads and push until it stops below:



Functionality of the bed fittings:

