


## Aufbauanleitung 12/2020

### WERKZEUG:

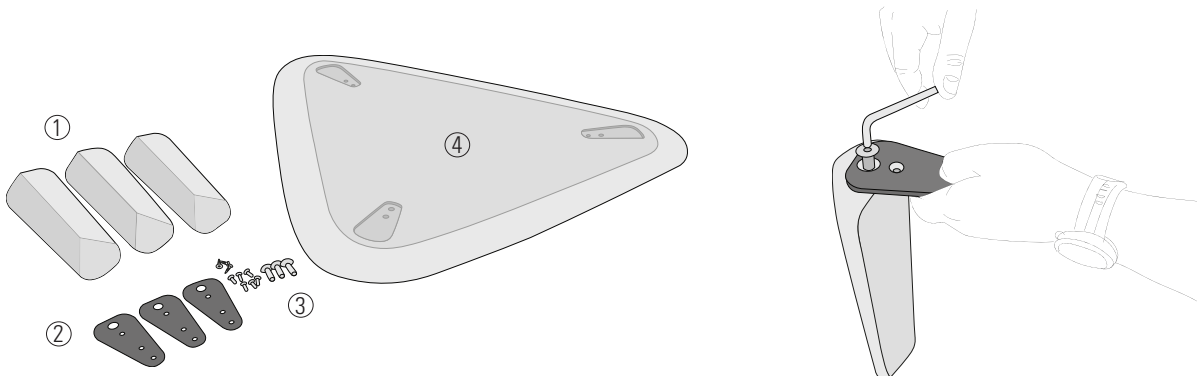
Innensechskantschlüssel (beiliegend) / Akkuschauber

3x Zylinderkopfschrauben M 10 x 25 

6x Zylinderkopfschrauben M 6 x 16

3x Spax Schrauben 4,5 x 16

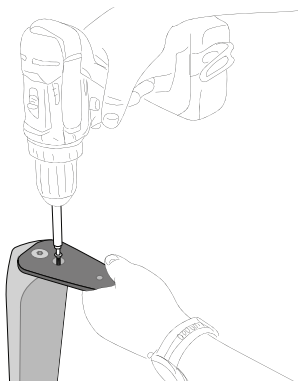
Aufbau des Tisches auf einer **weichen Unterlage (z.B. einer Decke)** durchführen, um Beschädigungen zu vermeiden.



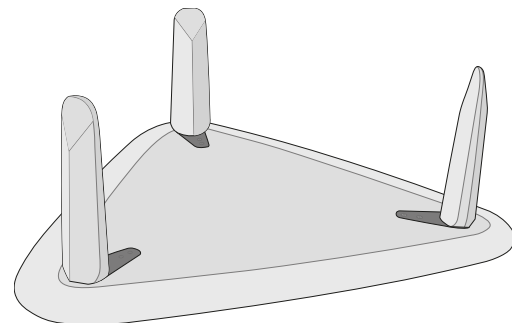
1 Fußelemente  
2 Montageplatten

3 Schrauben  
4 Tischplatte

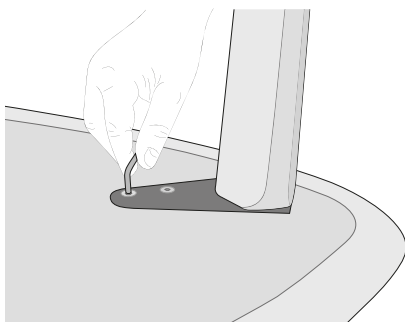
1. Montageplatten (1) auf die Fußelemente (2) schrauben.



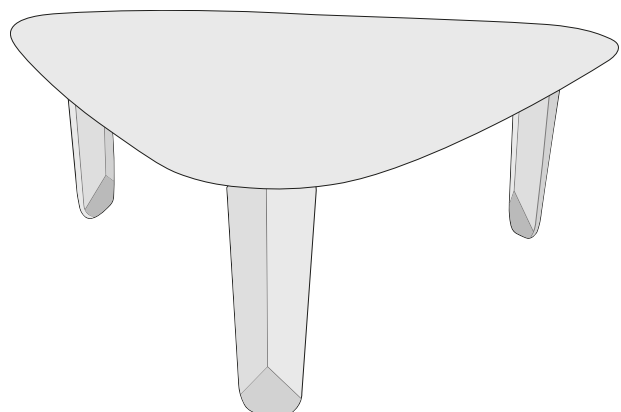
2. Spax Schraube in die vorgesehene Bohrung schrauben und so die Montageplatte gegen Verrutschen sichern.



3. Füße auf der Unterseite der Tischplatte (4) in die vorgesehenen Ausfräsungen einlegen.




4. Fußelemente mit der Tischplatte verschrauben



## Assembly instruction 12/2020

### TOOLS:

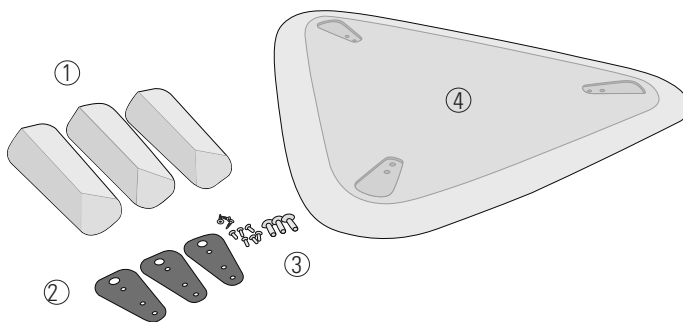
Allan key / Cordless screwdriver

3x Cylinder head screw M 10 x 25 

6x Cylinder head screw M 6 x 16

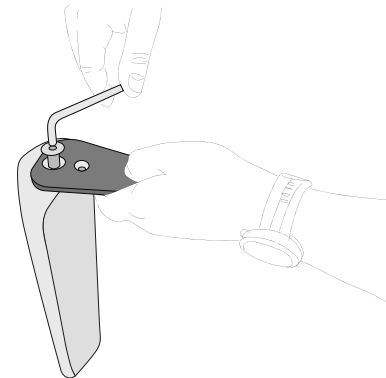
3x Spax screw 4,5 x 16

Assemble table on a **soft surface (e.g. blanket)** to avoid damage.

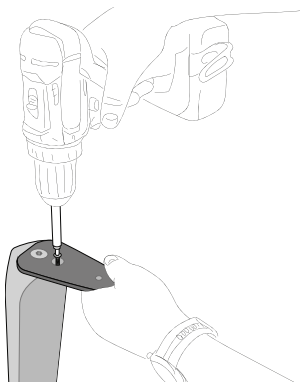


**1** Leg elements  
**2** Mounting plates

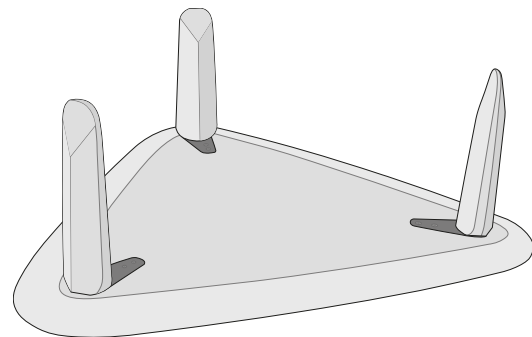
**3** Screws  
**4** Tabletop



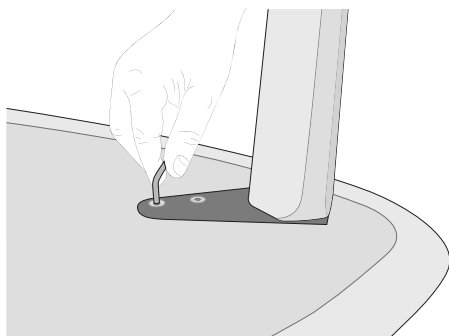
**1.** Screw the mounting plates **(1)** on the leg elements **(2)**.



**2.** Screw the Spax screw into the hole provided and thus secure the mounting plate against slipping.



**3.** Insert the leg elements on the underside of the tabletop **(4)** into the milled recesses provided.



**4.** Screw the foot elements with the tabletop.

