


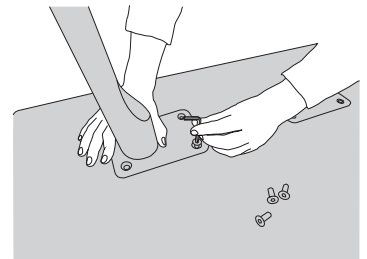
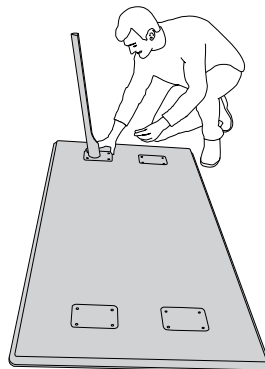
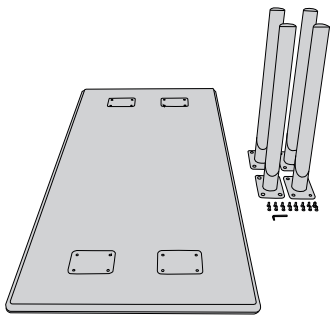
Aufbauanleitung 05/2021

WERKZEUG:

Innensechskantschlüssel SW4 (beiliegend)

16 x Senkkopfschrauben (M8x20) 

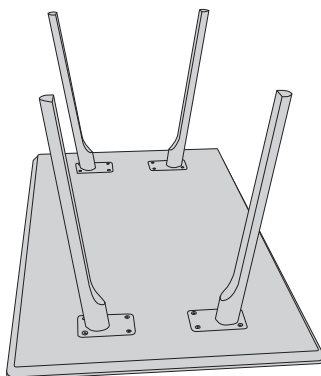
Den Tisch auf einer weichen Unterlage zusammenbauen (z.B. Decke), um Beschädigungen zu vermeiden!



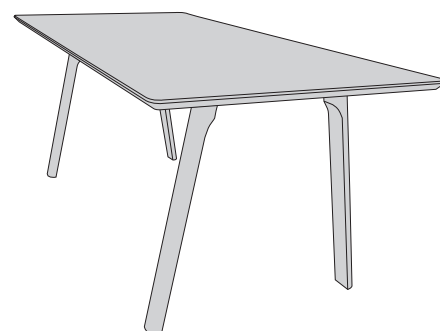
1.
Tischplatte mit der Oberseite nach unten auf eine Decke legen.

2.
Den Fuß in die Fräsung stellen.

3.
Alle vier Schrauben mit dem Innensechskantschlüssel eindrehen und fest anziehen.



4.
Nach diesem Prinzip alle vier Beine mit der Platte verbinden.



5.
Nun den Tisch auf seine Beine drehen.

RAIL SOLO

ZEITRAUM

Assembly instruction 05/2021

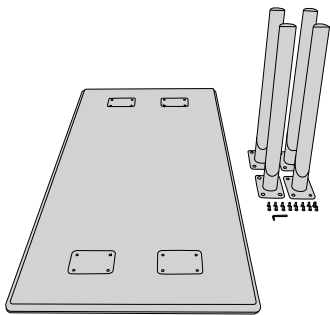
TOOLS:

Allen key SW 4 (enclosed)

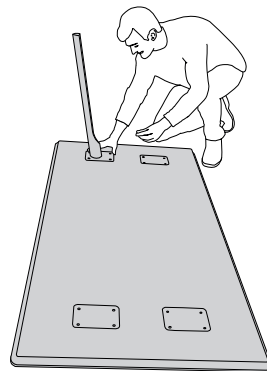
Countersunk bolts (M8x20)



Please fix up the table on a soft surface to avoid damages!



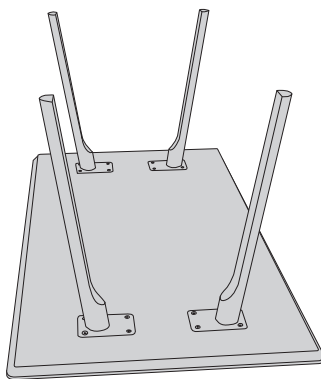
1.
Lay the table with its top upside down
on a carpet or blanket.



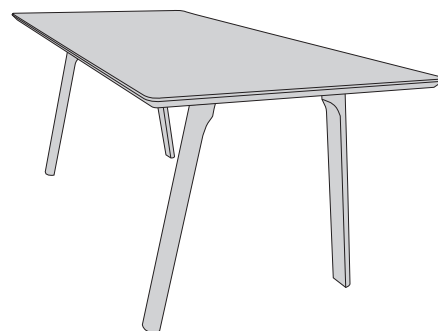
2.
Put a base in the provided spot.



3.
Stick the four screws in its holes and
tighten them up with the allen key.



4.
Go on with the remaining bases and
complete the assembly.



5.
Turn over the table on its bases.