

YOMA Kissen

YOMA Plate

ZEITRAUM

Aufbauanleitung 08/2018

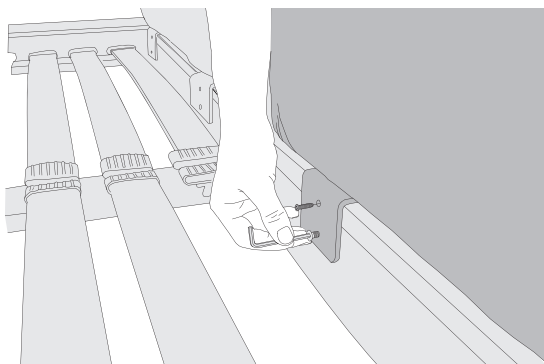
WERKZEUG (beim YOMA Bett beiliegend):

Innensechskantschlüssel SW4, Kreuzschlitzschraubendreher (nicht enthalten)

10x Euroschrauben (6x30)

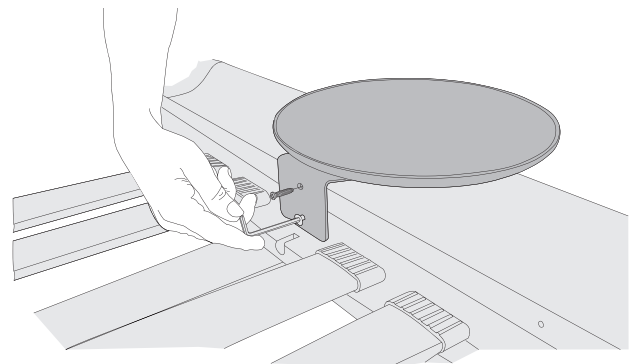


10x Senkkopfschrauben (M6x20)



1. Bauen Sie zur simpleren Montage ein oder zwei Leisten des Lattenrostes aus.

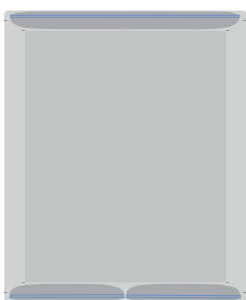
3. Drehen Sie zur zusätzlichen Sicherung die Euroschraube in das obere Loch.



2. Schrauben Sie die Senkkopfschraube in das untere der beiden Löcher.

4. Bauen Sie die fehlenden Leisten des Lattenrostes wieder ein.

Mögliche Positionen für die YOMA Kissen

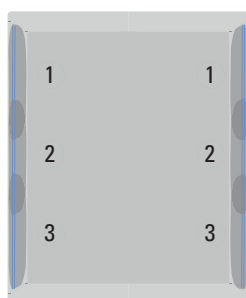


Polsterkopfteil L

kann nur am Kopf- und am Fußteil des Bettes montiert werden.

Polsterkopfteil S

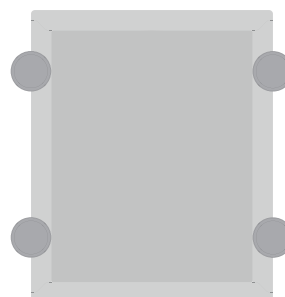
kann an zwei Positionen am Kopf- und am Fußteil montiert werden.



Polsterseitenteil

kann auf jeder Seite an drei Positionen montiert werden.

Mögliche Positionen für das YOMA Plate



Plate

kann auf jeder Seite an zwei Positionen montiert werden.

YOMA Upholstery

YOMA Plate

ZEITRAUM

Assembly instruction 08/2018

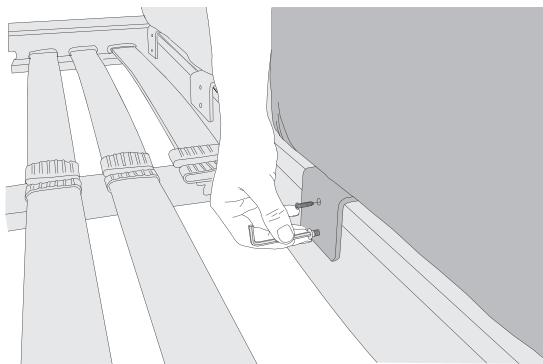
Tools (with the YOMA bed enclosed):

allen screw SW4, crosstip screwdriver (not enclosed)

10x Euro screws (6x30)

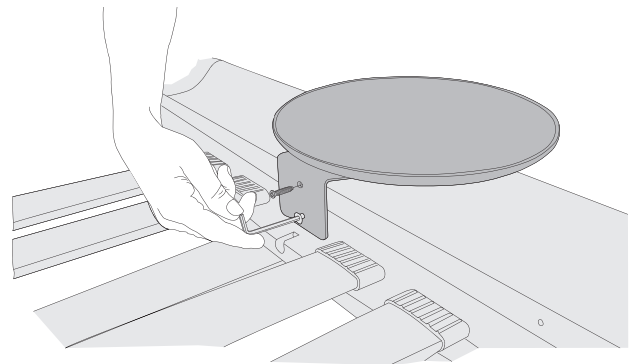


10x Countersunk bolt (M6x20)



1. To make the assembly more easy, remove one or two slats.

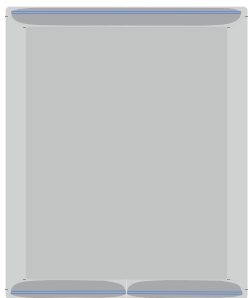
3. Additionally screw on the upper Euro screw.



2. Screw on the countersunk bolt in the lower drilling.

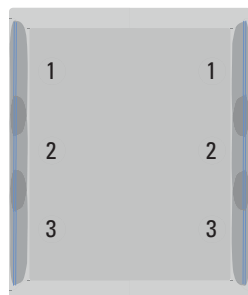
4. Add the missing slats back again.

Possible Positions for YOMA Upholstery



Upholstered headboard L
possible to fix at the headboard and the base

Upholstered headboard S
possible to fix in two positions at the headboard and the base



Side upholstery
possible to fix in three positions on each side

Possible Positions for YOMA Plate

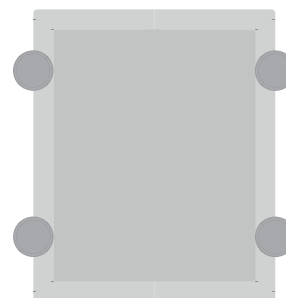


Plate
possible to fix in two positions on each side