

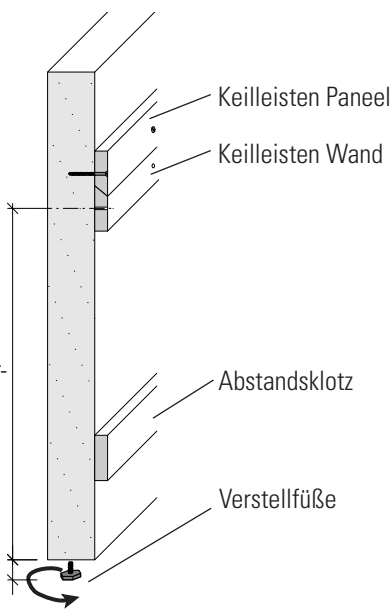
BUTTON/COMFORT Panel ZEITRAUM

Montageanleitung 01/2022

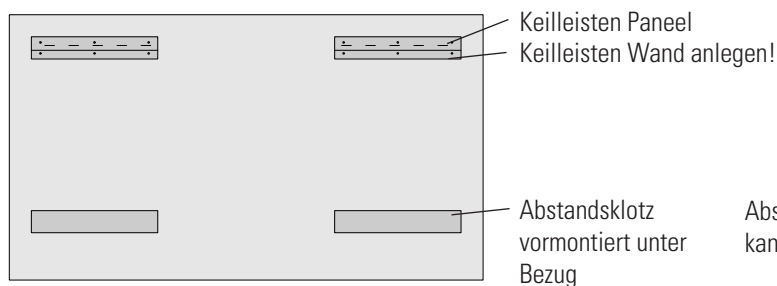
BENÖTIGT WIRD:

Bohrmaschine und Bohrer (Mauerwerk), Gabelschlüssel, entsprechende Dübel und Schrauben (abhängig von Wandbeschaffenheit)

Schnittzeichnung



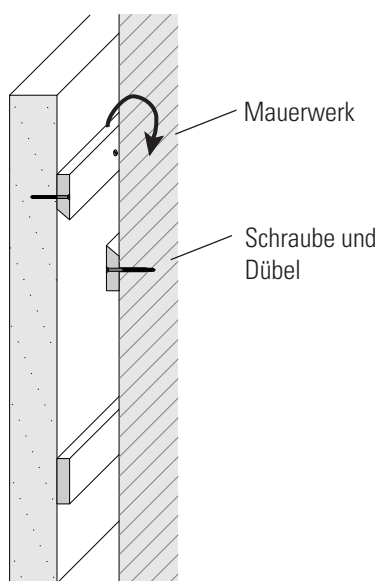
Ansicht Rückseite Paneel



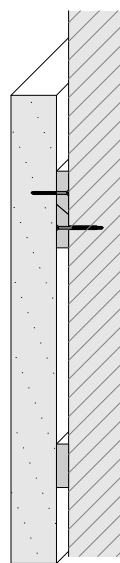
1. Bestimmung der Position des Paneels: Die Keilleisten, welche an der Wand befestigt werden sollen, an die Keilleisten auf der Paneelrückseite unten anlegen. Den Abstand zu den vorgebohrten Löchern und der Unterkante ausmessen und auf die Wand übertragen. Nach Bedarf Abstand zum Boden hinzufügen.

Die Verstellfüße können mit einem Gabelschlüssel hinein- bzw. herausgedreht werden.

Schnittzeichnung



Schnittzeichnung



2. Für die Wandmontage je nach Wandbeschaffenheit die entsprechenden Dübel und Schrauben verwenden. Die beiden Keilleisten in der gleichen Höhe an die Wand montieren.

3. Das Paneel auf die Keilleiste aufchieben.

BUTTON/COMFORT Panel ZEITRAUM

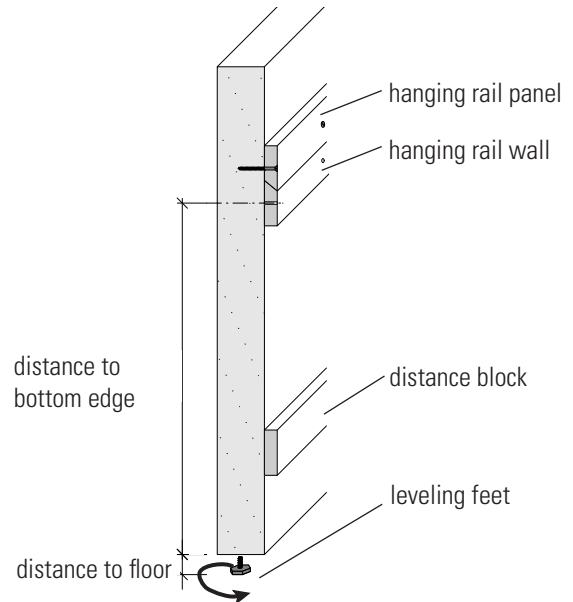
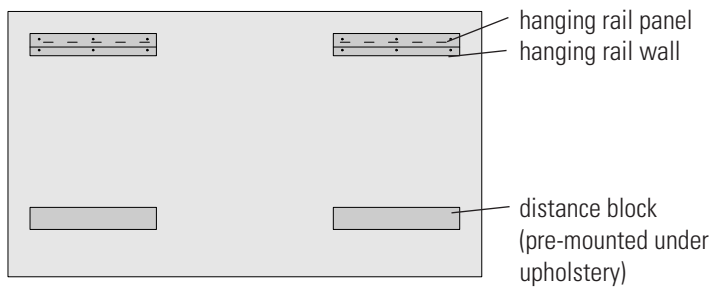
Mounting instructions 01/2022

YOU NEED:

drill and drill bit (for brick), open-end wrench, wall anchors and screws (depending on material of wall)

Sectional drawing

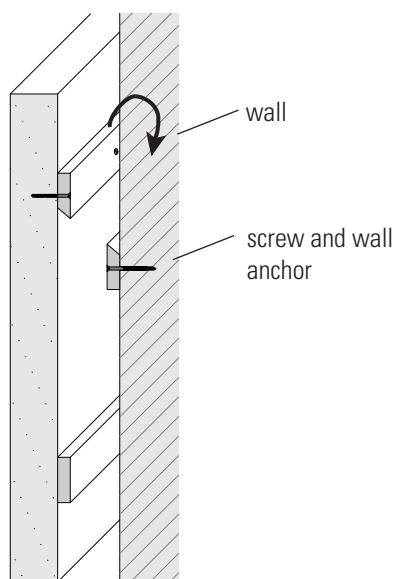
Back view of panel



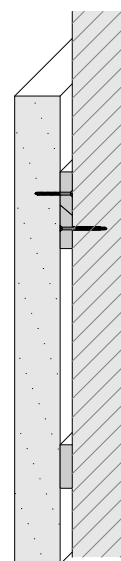
1. Positioning of the panel: Put the hanging rails, that have to be mounted to the wall, under the hanging rails, that are attached to the back of the panel. Measure the distance between the drillings of the hanging rail for the wall and the bottom edge of the panel. If required add the distance the panel should have to the floor.

Use an open-end wrench to adjust or remove the leveling feet.

Sectional drawing



Sectional drawing



2. Depending on the kind of wall use the right wall anchors and screws. Wall-mount the hanging rails at the same height.

3. Hang the panel onto the hanging rails.